

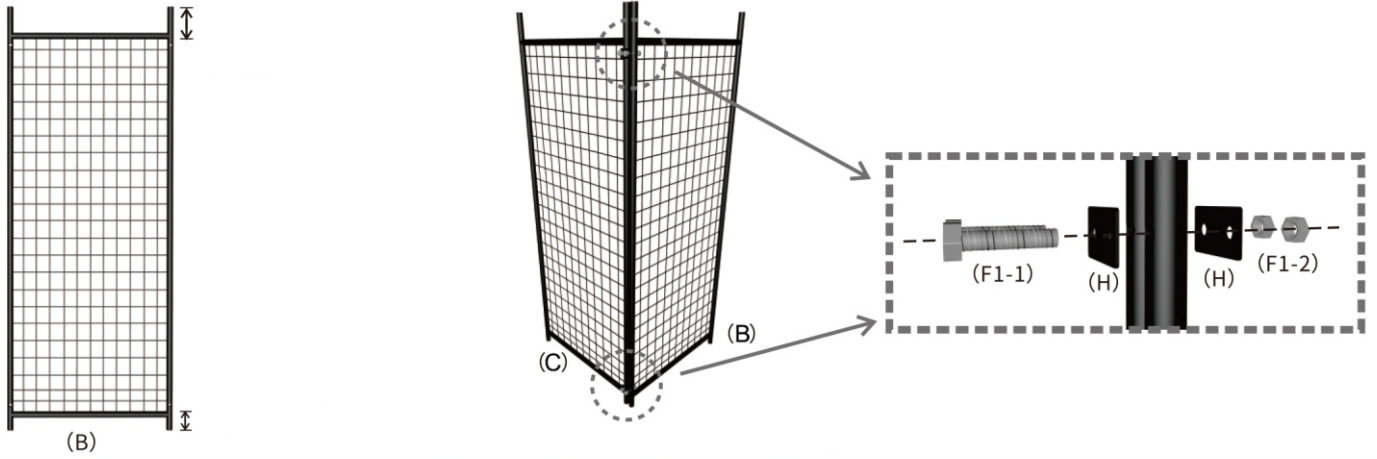
SOBKY TYP 3

A*1			B*7	C*4
A-1*1	A-2*1	A-3*1		
D*4		E*2	N*1	W*2
D-1*4	D-2*4			

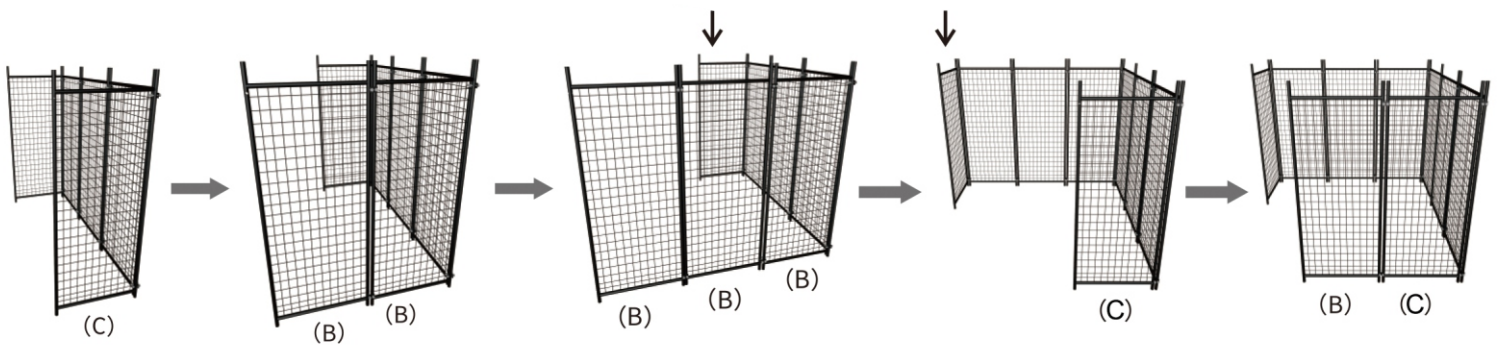
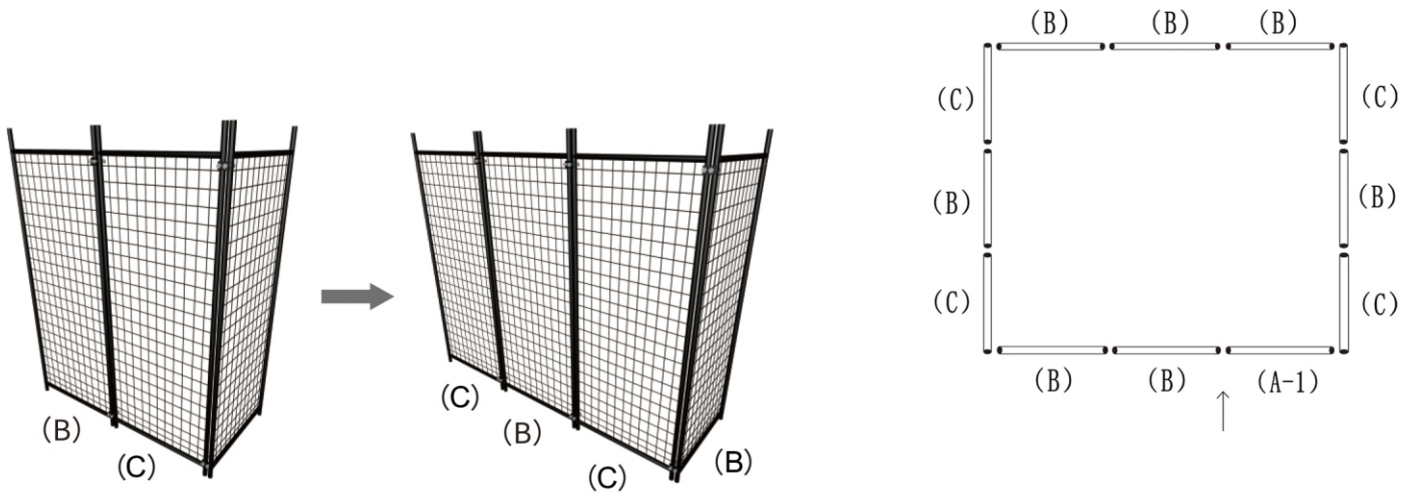
F1*53	F2*2	F3*4	F4*4	K*2	H*48
F1-2*53	F2-2*2	F3-2*4		K	H
M*1	P*1	J*12	I*18		

1.

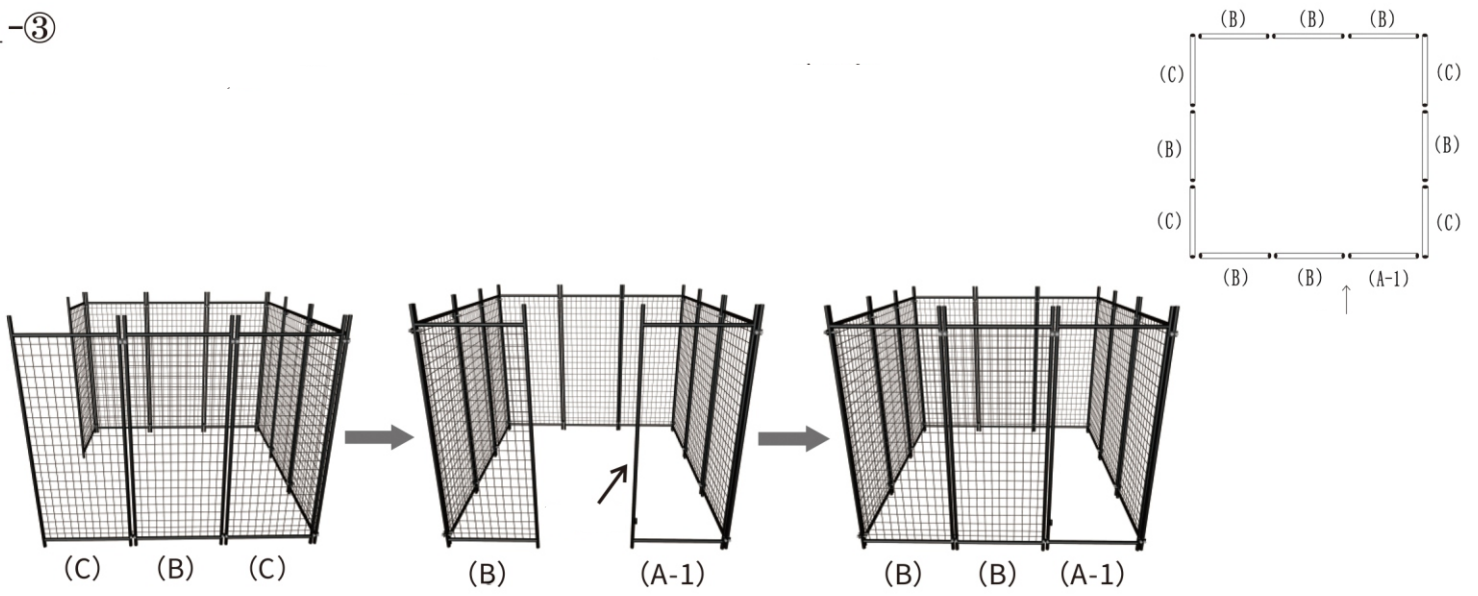
1-①



1-②

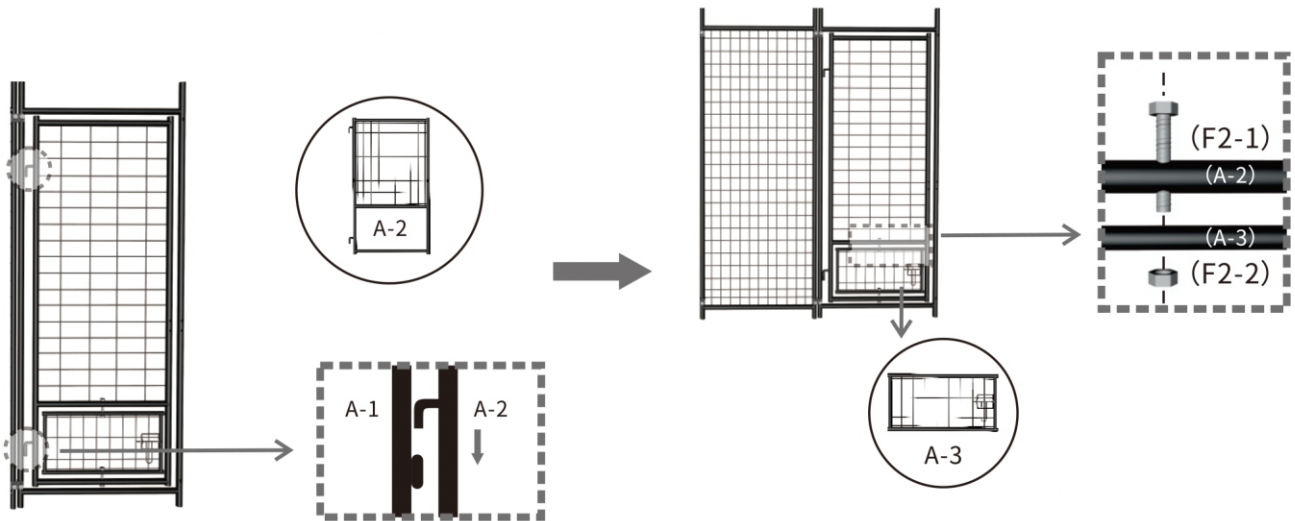


1-③

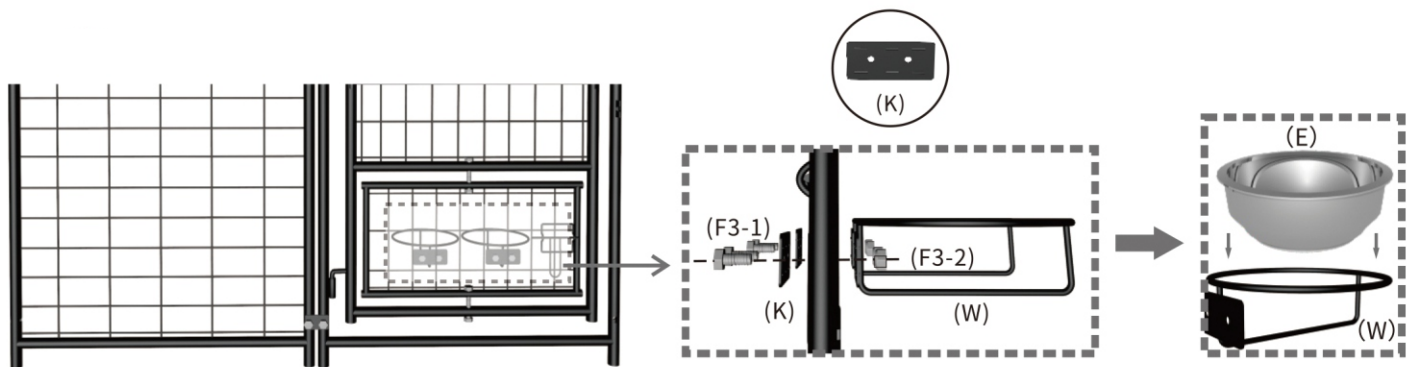


2.

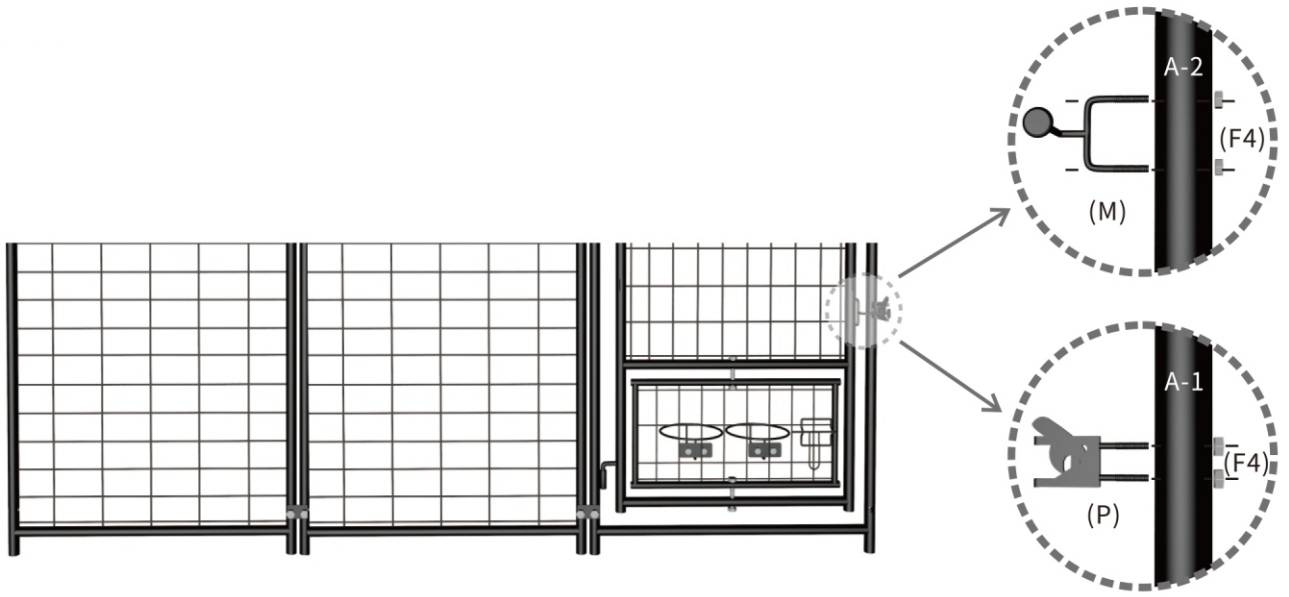
2-①



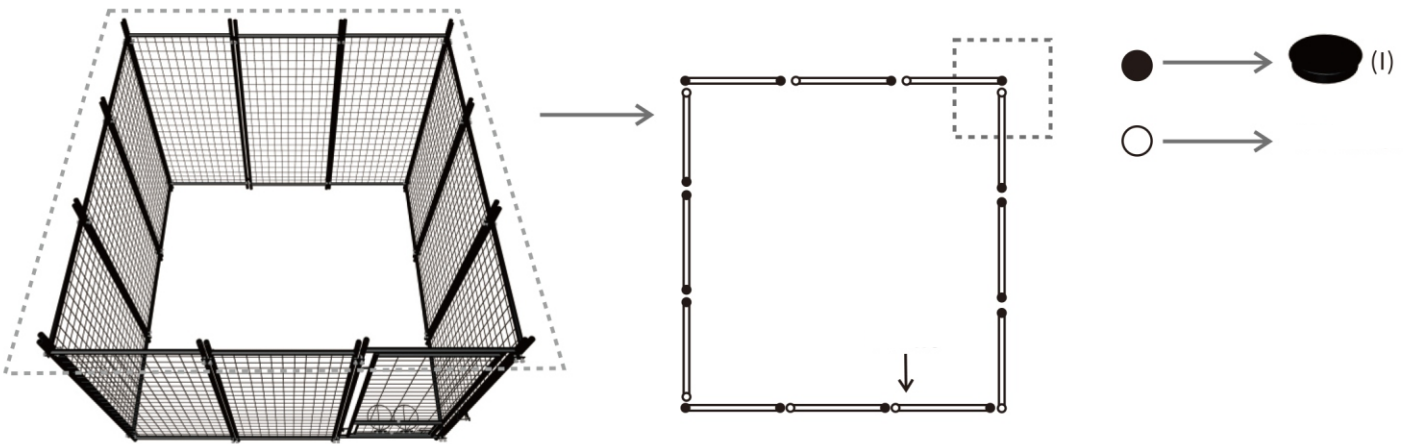
2-②



2-③

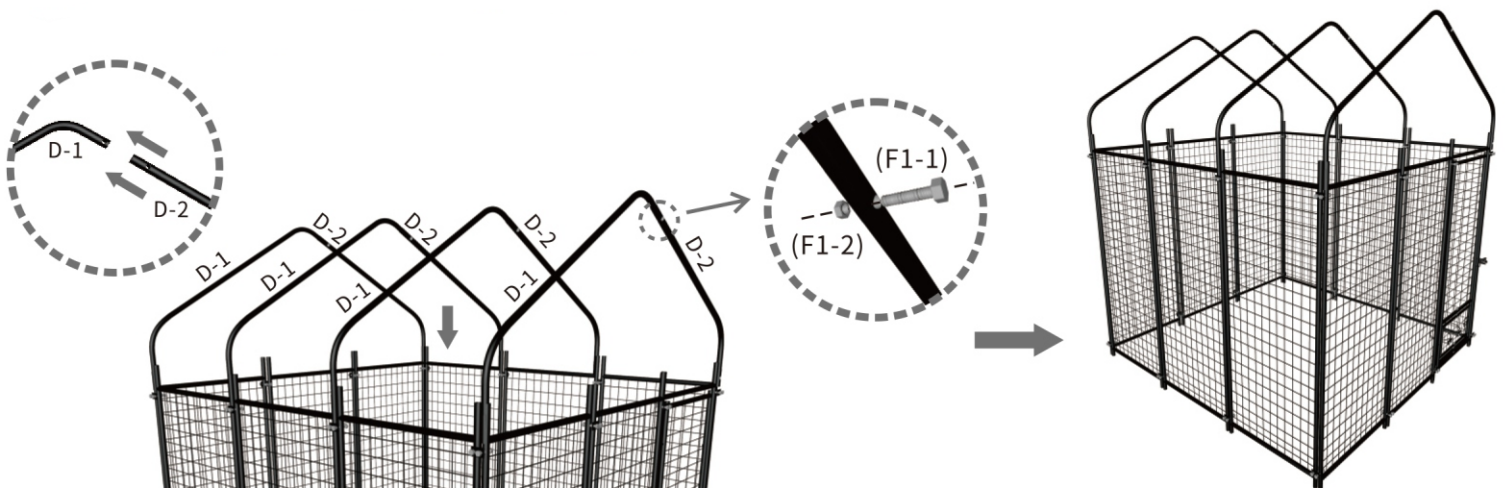


2-④



3.

3-①



3-②

